

9321 8507

PCC 2000

scheppach

Teil Part Pezzo Pezzo Onderdeel Τεμάχιο Pieza Peça Del Osa Del Del	Bezeichnung Description Description Denominazione Aanduiding Όνομασία Designación Designação Beteckning Nimi Beskrivelse Betegnelse	Bestell-Nr. Order No. No. d'article No. di Comm. Bestel-Nr. Αριθμός ανταλλακτικού No. de referencia No. de artículo Best.-No. Tilaus-No. Bestellingsnr. Bestill nr.	Abmessung Measurement Mesures Misurazione Afmeting Μέτρα Dimensiones Dimensões Mätning Mitta Størrelse Størrelse	Bemerkung/DIN Remarks Remarques Osservazioni Opmerking Παρατηρήσεις Nota Observação Anmärkning Huomautus Henvisning Bemærkning
1	Grundkörper	7400 9512		
2	Zentralkegel	7400 9513		
3	Spannring 3teilig	7400 9514	44,4 mm (1 3/4")	
4	Spannmutter	7400 9515		
5	Spreizbacken	7400 9516	88,9 mm (3 1/2")	
6	Spreizbacken	7400 9517	63,5 mm (2 1/2")	
7	Spreizbacken	7400 9518	44,4 mm (1 3/4")	
8	Schraubenfutter	7400 9519		
9	Scheibe	7400 9520		
10	Schraube	7400 9521		
11	Sechskant- Stiftschlüssel	0109 1106	SW 5	911
12	Sechskant- Stiftschlüssel	0109 1104	SW 3	911
13	Hakenschlüssel - groß	7400 9522		
14	Hakenschlüssel - klein	7400 9523		

D

Zubehör

Zum Lieferumfang gehören nur die mit Kreis nummerierten Teile.

Das Zubehör 2, 5, 6, 7, 8 kann nur bei Verwendung weiterer Zubehörteile eingesetzt werden.

GB

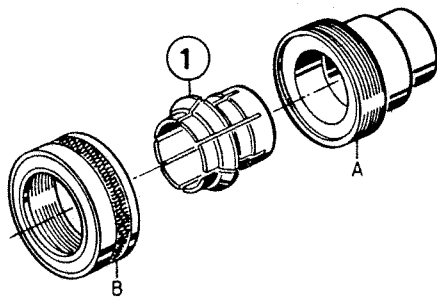
Accessories

Only the parts with the numbers encircled, are supplied with the machine.

Parts no. 2, 5, 6, 7 and 8 can only be used together with additional accessories.

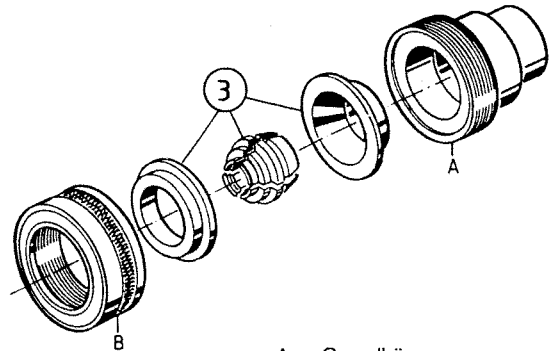
Josef Scheppach, Maschinenfabrik GmbH & Co.,
D-89335 Ichenhausen/FRG,
Tel. (08223) 4002-0, Fax (08223) 400220,
Telex 531171

1 SPANNZANGENBACKEN 7400 9501 Spigot Collets



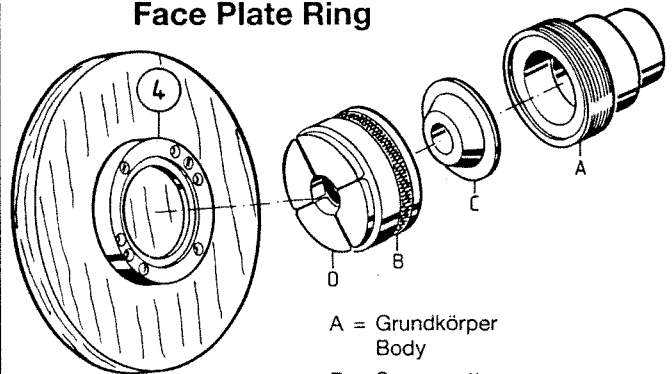
A = Grundkörper
Body
B = Spannmutter
Screwed Collar

3 BACKENFUTTER JUSTIERBAR 7400 9503 Adjustable Collet Chuck



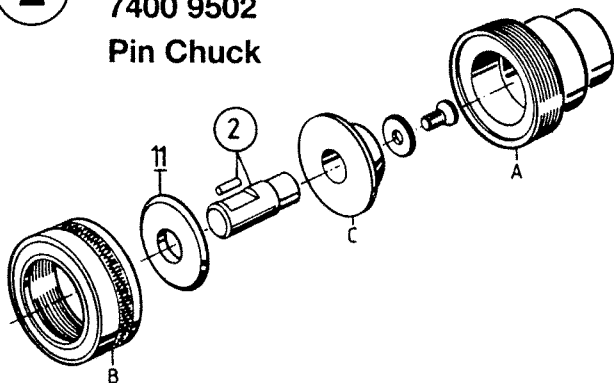
A = Grundkörper
Body
B = Spannmutter
Screwed Collar

4 PLANSCHEIBENRING 7400 9504 Face Plate Ring



A = Grundkörper
Body
B = Spannmutter
Screwed Collar
C = Zentralkegel
Centre Boss
D = Spreizbacken
Expanding Dovetail Collets

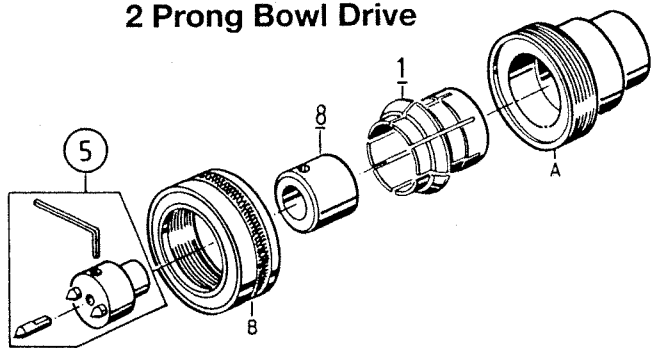
2 STIFTFUTTER 7400 9502 Pin Chuck



Einzusetzen zusammen mit
To be use together with

A = Grundkörper
Body
B = Spannmutter
Screwed Collar
C = Zentralkegel
Centre Boss
11 = Füllring
Filler ring

5 MITNEHMER 2 ZACK 7400 9505 2 Prong Bowl Drive

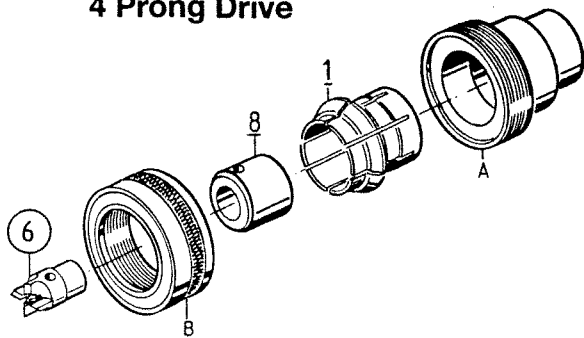


Einzusetzen zusammen mit
To be use together with

1 = Spannzangenbacken
Spigot collets
8 = Konusmitnehmer
Cone drive
A = Grundkörper
Body
B = Spannmutter
Screwed Collar

6**MITNEHMER 4 ZACK**

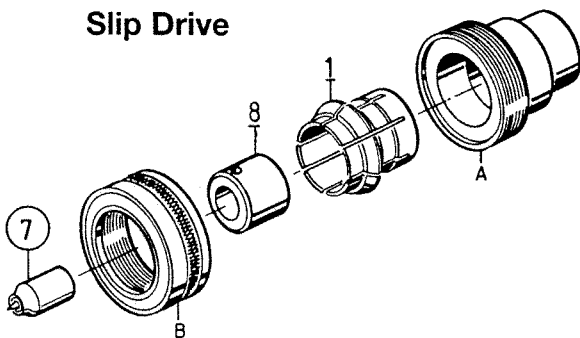
7400 9506

4 Prong DriveEinzusetzen zusammen mit
To be use together with

- 1 = Spannzangenbacken
Spigot collets
- 8 = Konusmitnehmer
Cone drive
- A = Grundkörper
Body
- B = Spannmutter
Screwed Collar

7**GLEITMITNEHMER**

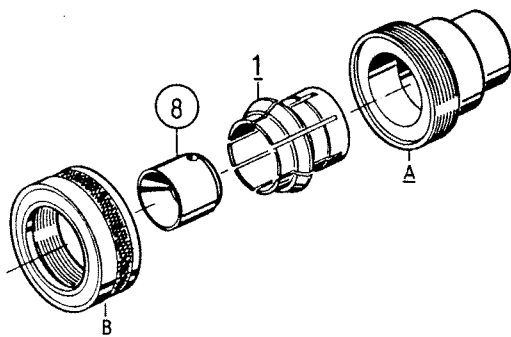
7400 9507

Slip DriveEinzusetzen zusammen mit
To be use together with

- 1 = Spannzangenbacken
Spigot collets
- 8 = Konusmitnehmer
Cone drive
- A = Grundkörper
Body
- B = Spannmutter
Screwed Collar

8**KONUSMITNEHMER**

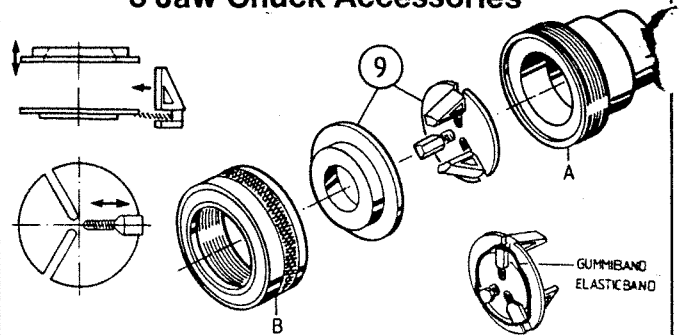
7400 9508

Cone DriveEinzusetzen zusammen mit
To be use together with

- 1 = Spannzangenbacken
Spigot collets
- 8 = Konusmitnehmer
Cone drive
- A = Grundkörper
Body
- B = Spannmutter
Screwed Collar

9**DREIBACKENFUTTER**

7400 9509

3 Jaw Chuck Accessories

Bevor Sie das Drehbankfutter in den Grundkörper einsetzen, das rückseitige Gummiband abnehmen. Dazu den oberen Ring über die Backen nach unten drücken und festhalten.

Beim Abnehmen des Drehbankfutters den Gummiring wieder rückseitig auflegen, so daß die Backen zusammengehalten werden und keine Teile verlorengehen.

- A = Grundkörper
B = Spannmutter

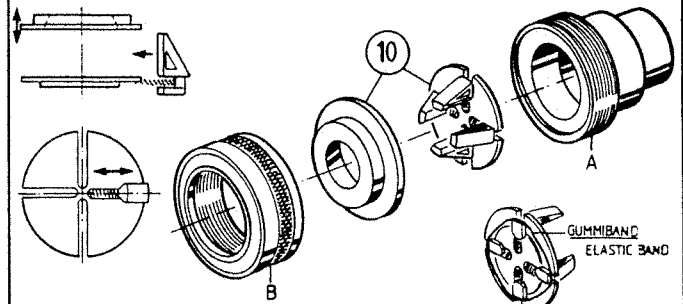
Before inserting assembly into chuck body, push all jaws towards the centre, press top plate downwards and remove elastic band.

Replacement of the elastic band on removal will keep the springs under slight compression and reduce the risk of lost components.

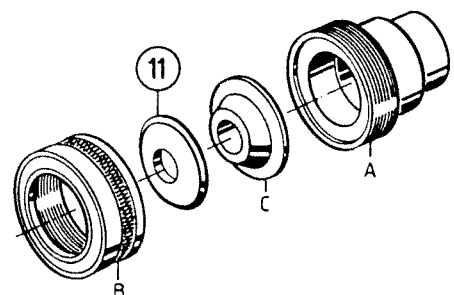
- A = Body
B = Screwed Collar

10**VIERBACKENFUTTER**

7400 9510

4 Jaw Chuck Accessories**11****FÜLLRING**

7400 9511

Filler Ring

- A = Grundkörper
Body
- B = Spannmutter
Screwed Collar
- C = Zentralkegel
Centre Boss